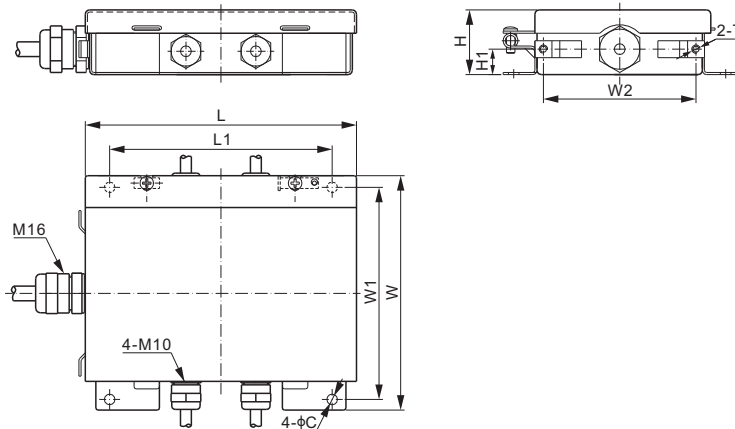


特点:

- 外壳材质: SS304不锈钢
- 传感器连接数: 2-4只
- 调节方式: 激励电压调节或信号调节
- 每个接线位有独立的可调电位器
- 不锈钢螺丝
- IP 防护等级: IP65



尺寸

	C	H	H1	L	L1	W	W1	W2	T
mm	5.0	31.0	12.0	128	105	110.5	100	72	M4
inches	0.2	1.2	0.5	5.0	4.1	4.4	3.9	2.8	M4

技术参数

传感器连接数	2-4只	调节方式	激励电压调节或信号调节
输入线缆	M10: 3mm - 6.2mm 电缆直径	外壳材质	不锈钢
输出线缆	M16: 4mm - 8mm 电缆直径	IP 防护等级	IP65

调节范围

传感器阻值	信号调节	激励电压调节
350Ω3.6%输出2.3%输出
700Ω6.3%输出1.3%输出
1000Ω7.0%输出1.0%输出

货号

激励方式	货号	毛重(kg)
激励电压调节	J04ES-FS	0.5
信号调节	J04SS-FS	0.5

应用举例

